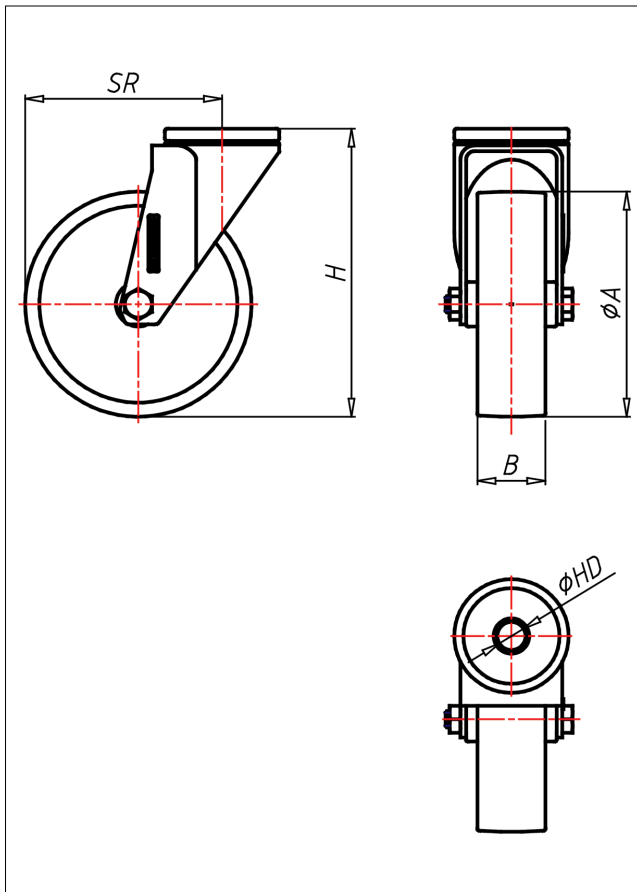




# CRH/CRSH-FS

## Lenkrolle



### CRH-FS



LENKROLLE		
<ul style="list-style-type: none"> <li>• hitze- und kältebeständig</li> <li>• leichter Lauf auf glatten Böden</li> <li>• stoß- und schlagfest</li> </ul> Monoblockrad schwarz → Seite 274	zweifaches Kugellager- vernietet verzinkt, Radachse verschraubt → Seite 160	<b>AUSWAHLHILFE:</b> <ul style="list-style-type: none"> <li>leicht lenkend</li> <li>verschleißarm</li> <li>stoßfest</li> <li>bodenschonend</li> <li>witterungsbeständig</li> </ul>

### Technische Details

<b>ORDERNO (Artikel-nummer)</b>	CRH 150 FS
<b>WDAB (Rad-Ø A x Breite B / mm)</b>	150x45
<b>LC (Tragkraft / kg)</b>	300
<b>H (Bauhöhe H / mm)</b>	203
<b>HD (Loch-Ø / mm)</b>	12.5
<b>SR (Schwenkradius / mm)</b>	135
<b>WB (Radlager)</b>	Gleitlager